

Informationen

**Nosag AG**  
**Dürisolstrasse 12**  
**CH-5612 Villmergen**

**Projektname / Anschrift:**

**Werkstoff / Material**

I.4301

Zeichnung nicht  
 Massstabgerecht

**Artikelnummer:**

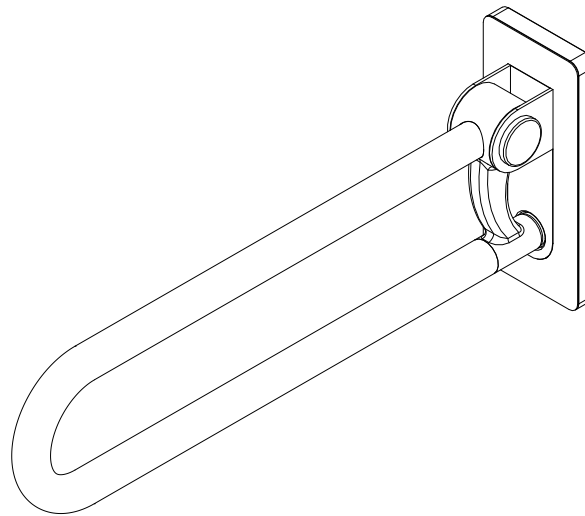
Stützklappgriff

**Datum:** 03.06.15

**Bearbeiter:** P.W.  
 C.G.

**Artikelbeschreibung:**

Stützklappgriff mit Wechselplatte, 600 mm  
 mit Designgrip



## Informationen

**Nosag AG**  
**Dürisolstrasse 12**  
**CH-5612 Villmergen**

**Projektname / Anschrift:**

**Werkstoff / Material**

I.4301

Zeichnung nicht  
Massstabsgerecht

**Artikelnummer:**

Stützklappgriff

**Datum:** 03.06.15

**Bearbeiter:** P.W.  
C.G.

**Artikelbeschreibung:**

Stützklappgriff mit Wechselplatte, 600 mm  
mit Designgrip