

Informationen

Nosag AG
Dürisolstrasse 12
CH-5612 Villmergen

Projektname / Anschrift:

Werkstoff / Material:
 I.4301

Zeichnung nicht
 Massstabgerecht

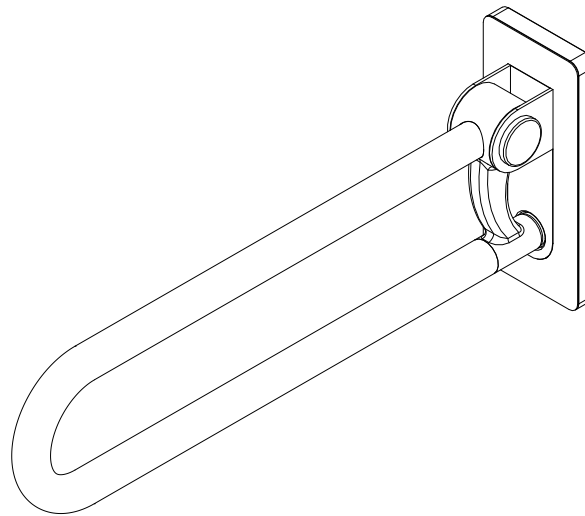
Artikelnummer:
 LW2.0007.xxx

Datum: 03.06.15

Bearbeiter: P.W.
 C.G.

Artikelbeschreibung:

Stützklappgriff mit Wechselplatte, 720 mm
 mit Designgrip



Informationen

Nosag AG
Dürisolstrasse 12
CH-5612 Villmergen

Projektname / Anschrift:

Werkstoff / Material

I.4301

Zeichnung nicht
Massstabgerecht

Artikelnummer:

LW2.0007.xxx

Datum: 03.06.15

Bearbeiter: P.W.
C.G.

Artikelbeschreibung:

Stützklappgriff mit Wechselplatte, 720 mm
mit Designgrip