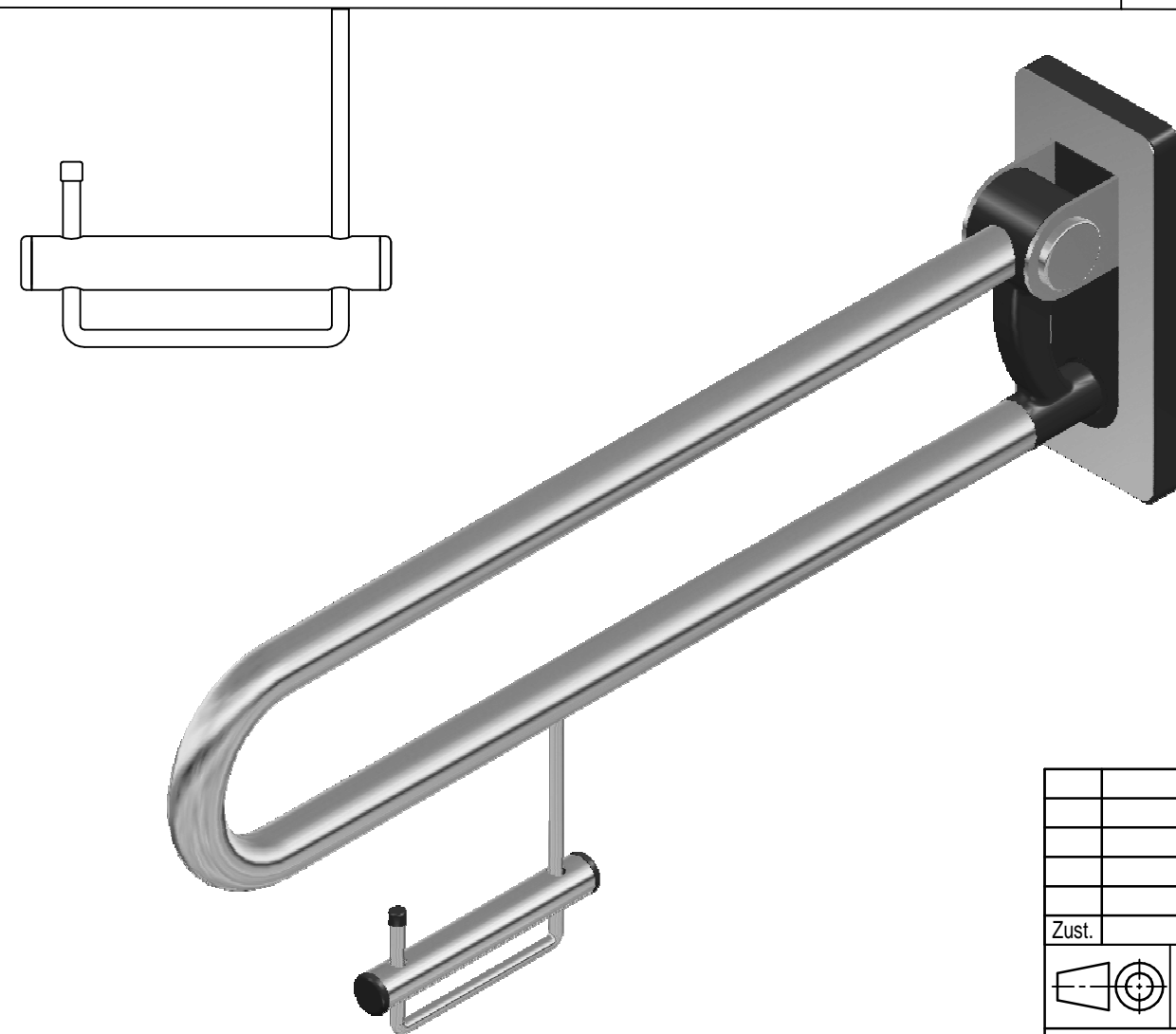
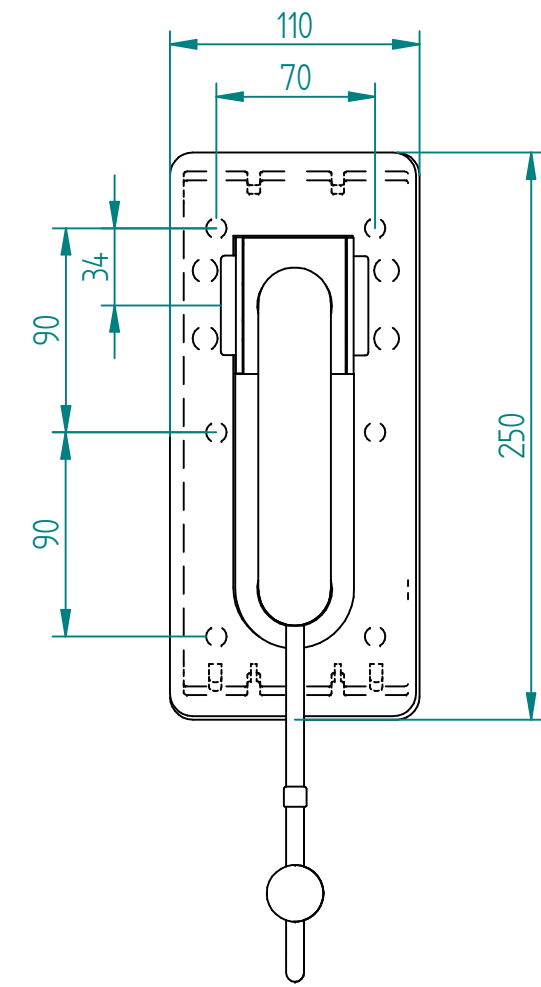
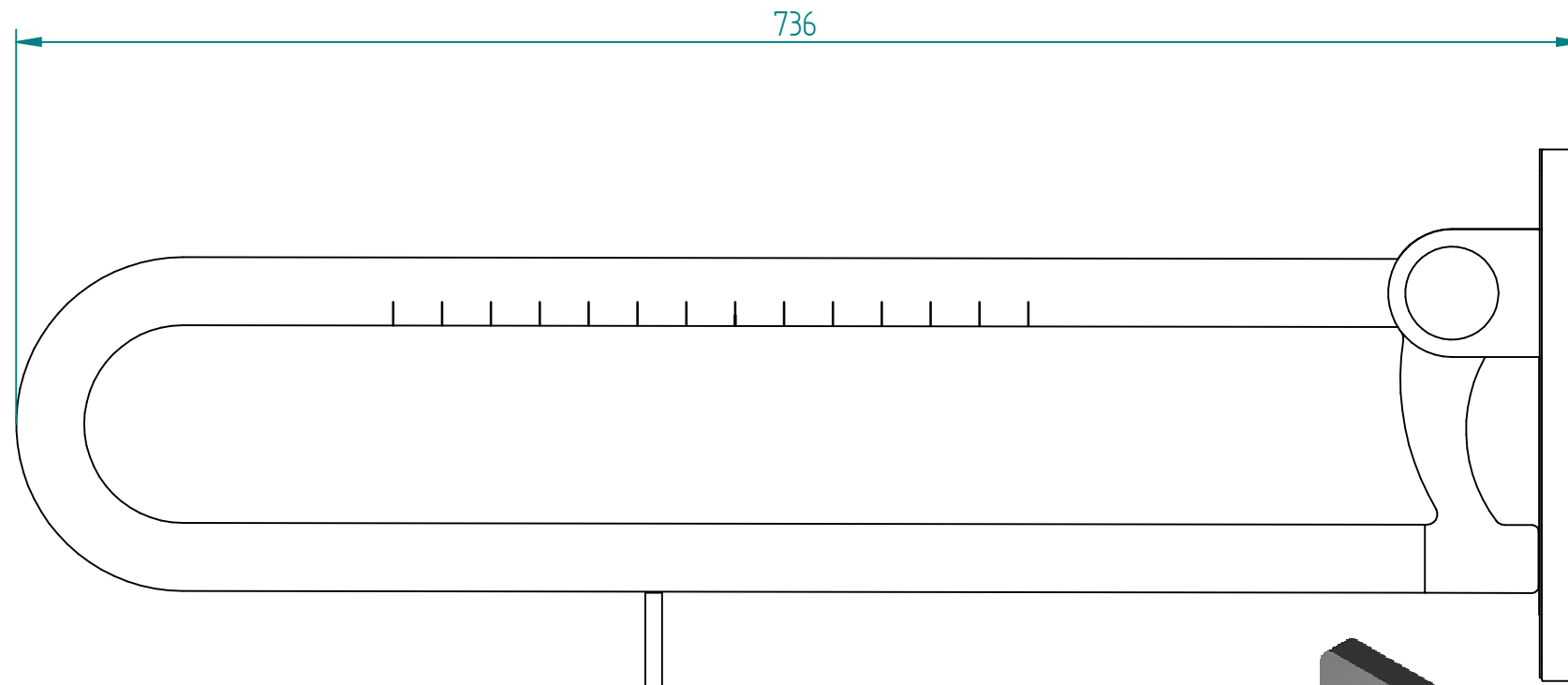


Lehen GmbH reserves all rights regarding this document. In particular Lehen GmbH reserves all rights regarding patents, utility models, design models or applications for such rights. Any copying, distribution, use or disclosure of all or part of this document or all or part of its content is strictly prohibited, unless authorized by the prior written explicit consent of Lehen GmbH in each case. Any breach of these restrictions entitles Lehen GmbH to full indemnification.



		Maßstab: 1: -		Masse: 0,000 kg	
		Werkstoff: Halbzeug: Oberfläche: RAL7043/ stainless steel			
		Benennung: Klappgriff Wechselplatte PRH foldable handle removable prh			
Zust.		Art der Änderung		Datum	Name
		Algemeintol. DIN ISO 2768-mH		Kanten DIN ISO 13715	Bear. 13.01.2016 Gepr. Norm. WinterP
Das Urheberrecht an dieser Zeichnung verbleibt der Firma Lehen. Nicht genehmigte Verwendung ist strafbar und macht schadenersatzpflichtig. Alle Daten unterstehen dem Schutzrecht nach DIN 34 bzw. ISO 16016				Zeichnungsnummer: PW2.0037.xxx	
				Index	Blatt/von Blatt
				1 / 2	
				Dateiname: PW2.0037.xxx_foldable_handle_removable_mit_Par	