

Informationen

Nosag AG
 Durisolstrasse 12
 CH-5612 Villmergen

Projektname / Anschrift:

Werkstoff / Material

I.4301

Zeichnung nicht
 Massstabgerecht

Artikelnummer:

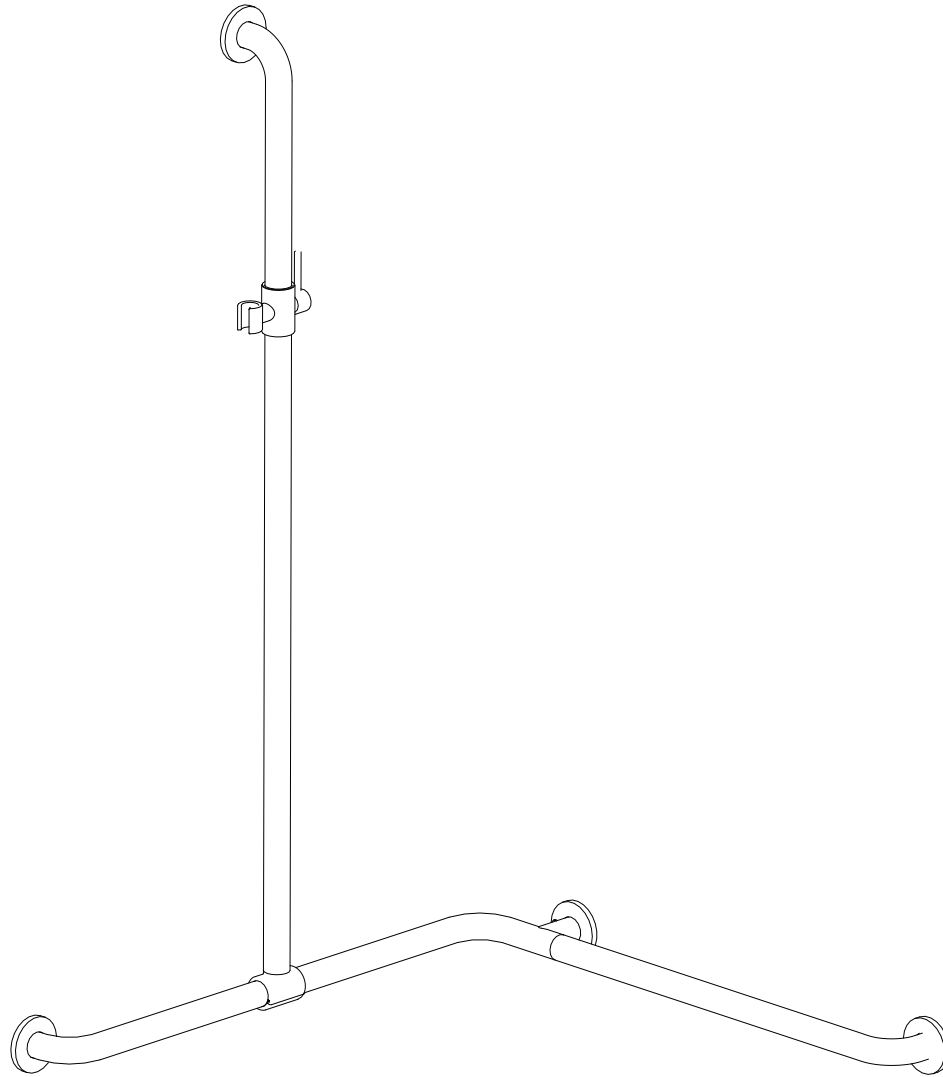
LD2.0202.xxx

Datum: 25.06.15

Bearbeiter: P.W.
 C.G.

Artikelbeschreibung:

Duschhandlauf mit Brausehalterstange
 1200 x 763 x 763 mm



Informationen

Nosag AG
Dürisolstrasse 12
CH-5612 Villmergen

Projektname / Anschrift:

Werkstoff / Material

I.4301

Zeichnung nicht
Massstabgerecht

Artikelnummer:

LD2.0202.xxx

Datum: 25.06.15

Bearbeiter: P.W.
C.G.

Artikelbeschreibung:

Duschhandlauf mit Brausehalterstange
1200 x 763 x 763 mm